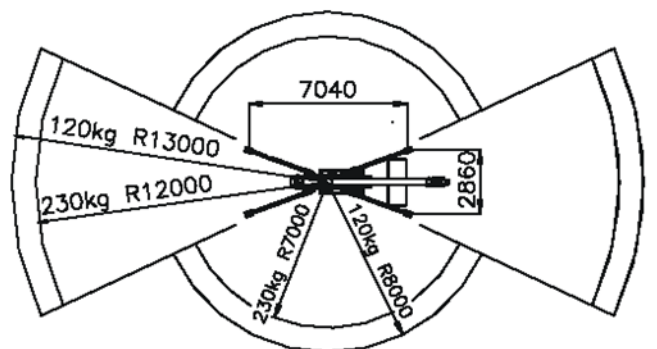
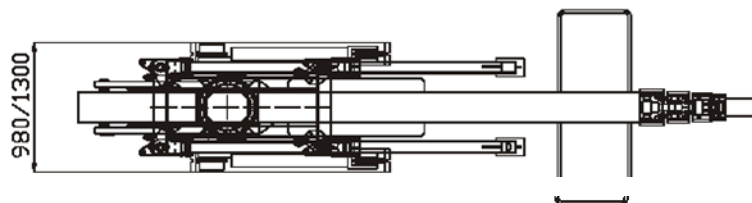
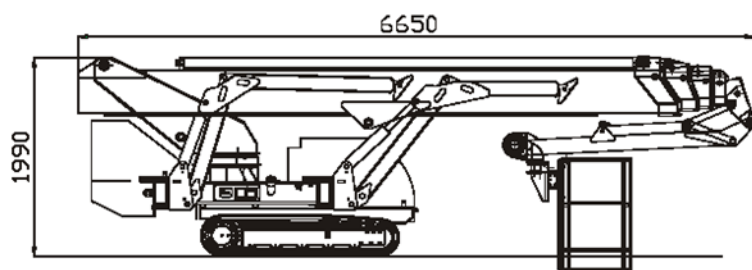
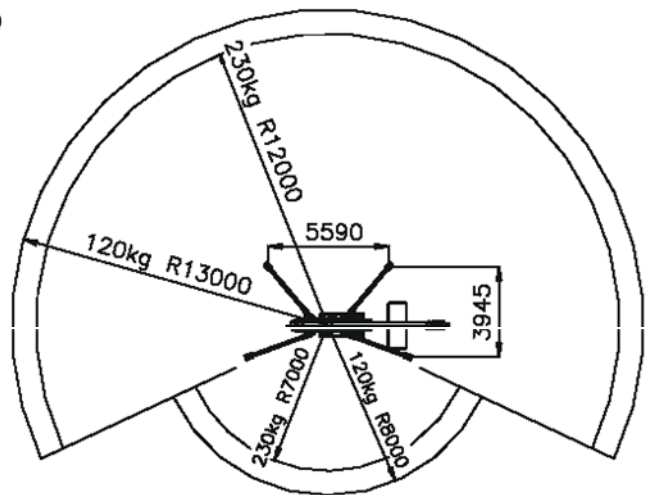
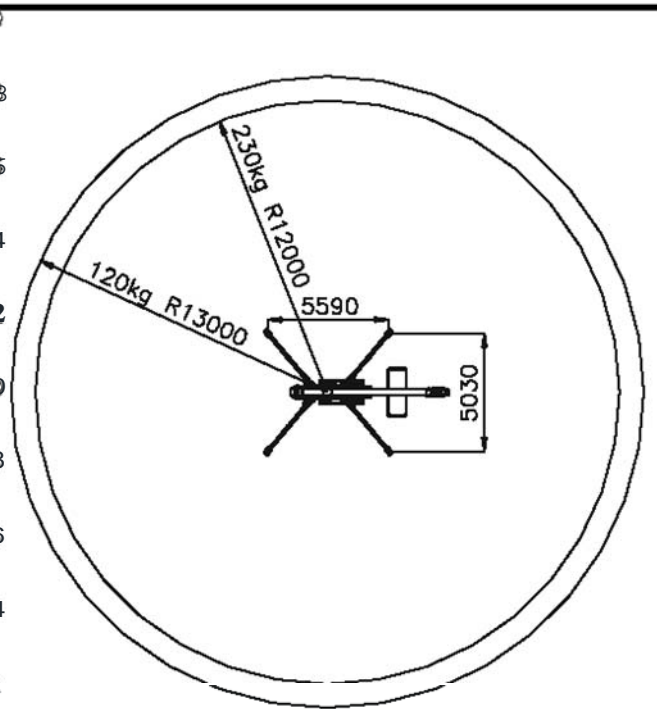
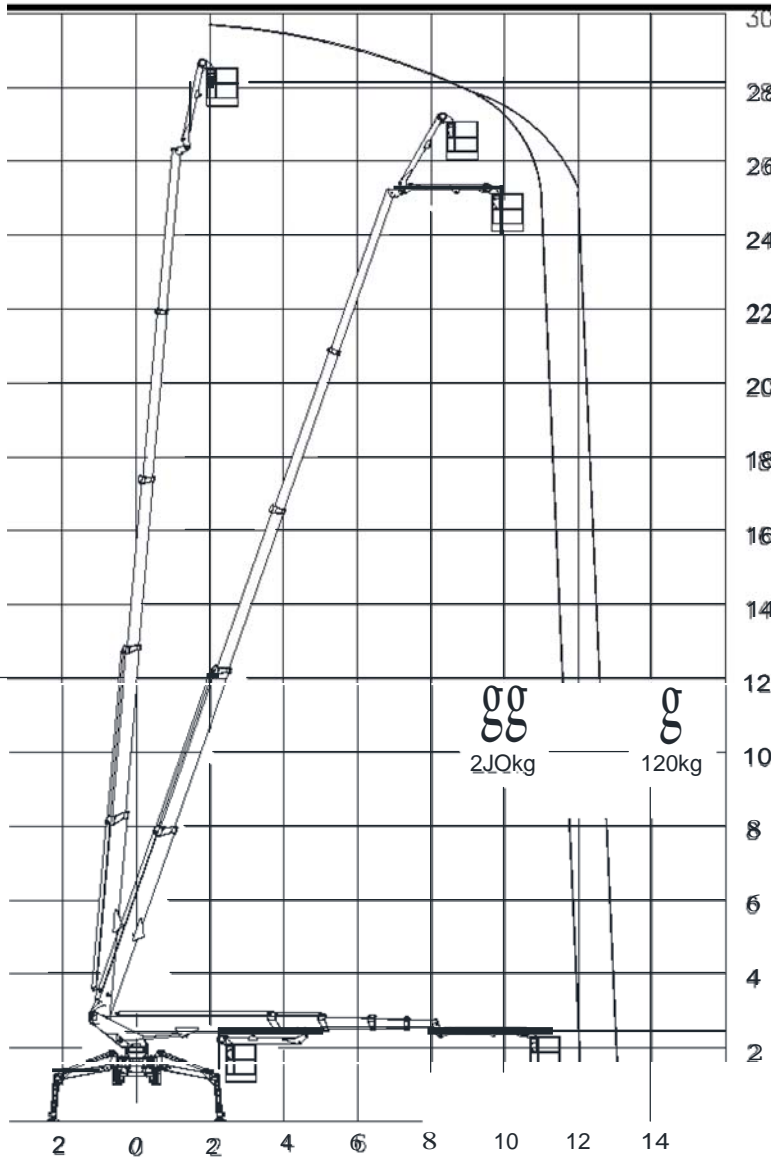


RAGNO TSJ 30



Il Ragno 30 è leggero e compatto con braccio telescopico a 5 sezioni e jib superiore articolato. La rotazione del braccio è illimitata con qualunque piazzamento e le tubazioni sono protette internamente al braccio.