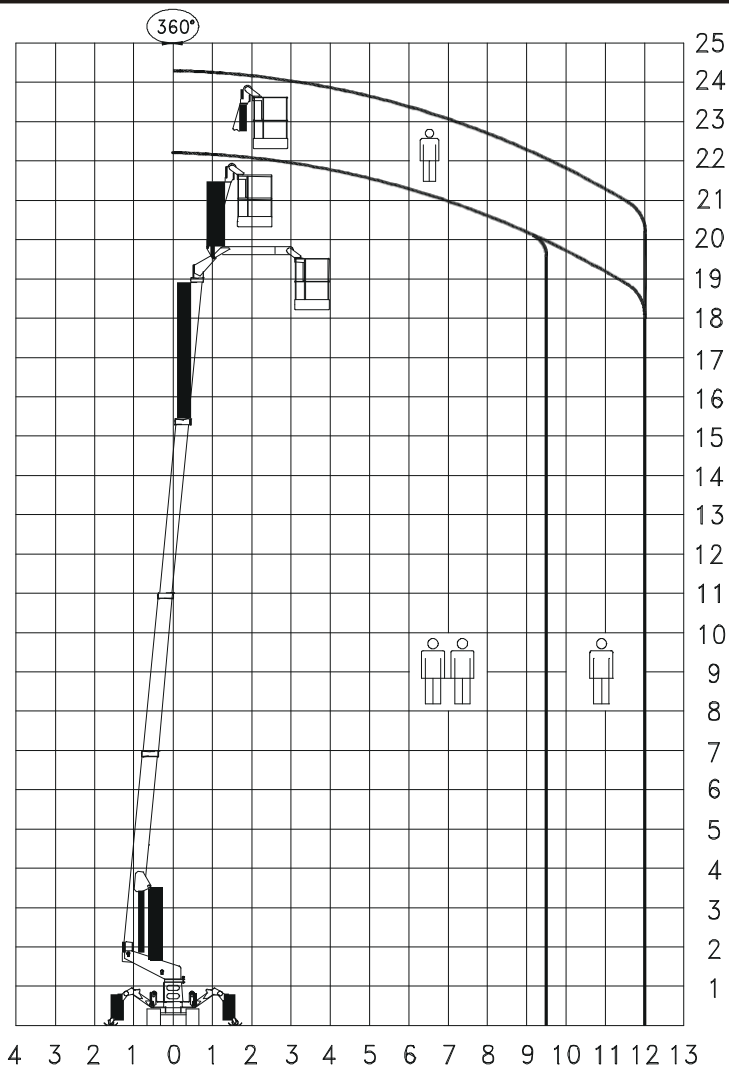
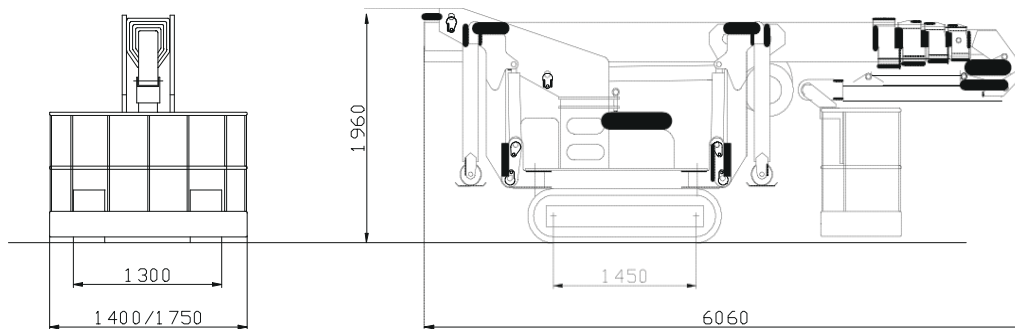


RAGNO TSJ 24/C Versione Cingolata



MOTORE DIESEL	DIESEL ENGINE	DIESELMOTOR	MOTEUR DIESEL	10 kW
MOTORE ELETTRICO	ELECTRIC MOTOR	ELEKTROMOTOR	MOTEUR ELECTRIQUE	220V-2,2kW
PENDENZA MAX	MAX SLOPE	MAX STEIGFAHIGKEIT	PENTE MAXI	35%
VELOCITA' MAX	MAX SPEED	MAX GESCHWINDIGKEIT	VITESSE MAXI	2 KM/H APPR
ROTAZIONE TORRETTA	TURNTABLE SLEWING	DREHTURM ROTATION	ROTATION TOURELLE	360° CONT.
NAVICELLA AEREA	AERIAL CAGE	ARBEITSKORB	NACELLE	1.75/2.0 x 0.8 m.
ROTAZIONE NAVICELLA	CAGE ROTATION	KORB ROTATION	ORIENTATION NACELLE	80°+ 80°
PORTATA UTILE	SAFE WORK. LOAD	ZULADUNG	CHARGE UTILE	200 KGS
PESO	WEIGHT	GEWICHT	POIDS	3.400 KGS



La possibilità di restringere i cingoli da 130 a 98 cm e di ruotare ciascun piede su 4 differenti posizioni conferiscono a questo modello grandi capacità di accesso e di piazzamento, soprattutto in spazi angusti e su pendenze importanti.

Il braccio multi-sfilo e il jib superiore articolato offrono la massima agilità aerea, senza ingombri posteriori, anche alle quote intermedie.

La rotazione del braccio è illimitata con qualunque piazzamento e le tubazioni sono protette internamente al braccio.